



F-Examen : 2009-10-15

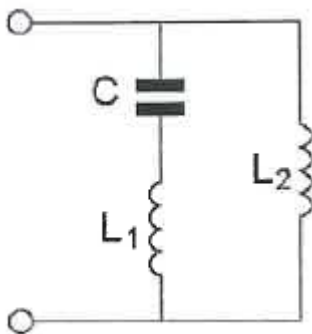
01

Een amateurzender straalt minder harmonischen uit indien:

- a de eindtrap in klasse C wordt ingesteld ipv in klasse A
- b de eindtrap in klasse A wordt ingesteld ipv in klasse C >>>>
- c de voedingsspanning van de oscillator beter wordt gestabiliseerd
- d een kristaloscillator wordt gebruikt ipv een LC-oscillator

02

Deze LC-schakeling heeft:



- a geen resonantiefrequentie
- b alleen een parallel-resonantie frequentie
- c alleen een serieresonantiefrequentie
- d zowel een parallel- als een serieresonantiefrequentie >>>>

03

De roepletters moeten worden uitgezonden:

- a bij het begin en het einde van elke uitzending 1x en tijdens de uitzending 1x/10 minuten
- b bij het begin en het einde van elke uitzending 2x en tijdens de uitzending 1x/5 minuten
- c telkens om de 5 minuten 2x in spraak of morsetekens
- d bij het begin en het einde van elke uitzending 1x en tijdens de uitzending 1x/5 minuten >>

04

In de gebruikersbepalingen is onder meer bepaald dat de radiozendamateur:

- a bij het gebruik van het amateurstation overlast in het radioverkeer dient te voorkomen >>>
- b alleen radiozendapparaten mag gebruiken die van een toegestaan type zijn
- c tijdens de uitzendingen van een amateurstation hierbij altijd aanwezig dient te zijn
- d recht heeft op ongestoord gebruik van de aan de Amateurdienst toegewezen frequentiebanden



F-Examen : 2009-10-15

05

Een meetapparaat dat versterkers bevat voor horizontale- en verticale afbuiging is:

- a **oscilloscoop** >>>>
- b ohm meter
- c signaalgenerator
- d ampèremeter

06

De roepletters PA1HDT/P worden volgens het voorgeschreven alfabet gespeld als:

- a Papa Alfa 1 Hotel Dandy Telecom stroke Post
- b Papa Alfa 1 Hotel Dandy Tango stroke Papa
- c **Papa Alfa 1 Hotel Delta Tango stroke Papa** >>>>
- d Papa Alfa 1 Home Delta Tango stroke Post

07

Van een lineaire versterker kan worden gezegd:

- a deze wordt niet voor AM gemoduleerde signalen gebruikt
- b **de vorm van de uitgangsspanning is gelijk aan die van de ingangsspanning** >>>>
- c deze versterker heeft altijd een rendement van 50%
- d deze wordt alleen voor FM gemoduleerde signalen gebruikt

08

Een batterij met een inwendige weerstand van 15 ohm en een bronspanning (EMK) van 30 volt wordt aangesloten op een parallelschakeling van 2 weerstanden van 30 ohm.

De stroom die de batterij levert is:

- a 0.5 A
- b 4 A
- c **1 A** >>>>
- d 2 A

09

Een radiozendamateer werkt met CW op 28.01 Mhz.

Zijn buurman luistert op 27 Mhz en merkt dat de ontvangst van zwakke signalen onderbroken wordt in het seintempo van de amateur.

De waarschijnlijke oorzaak is:

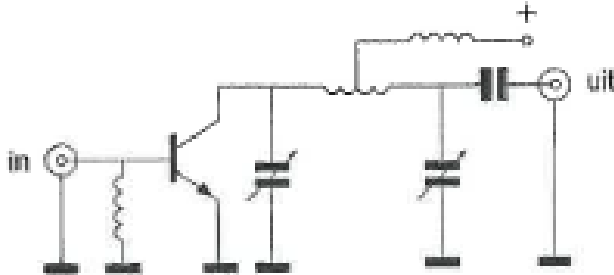
- a **blokking van de 27 Mhz ontvanger door het 28 Mhz signaal** >>>>
- b intermodulatie
- c harmonischen van de amateurzender
- d verkeerd aangepaste ontvangantenne



F-Examen : 2009-10-15

10

Deze vermogensversterker is geschikt voor:



- a morsetelegrafie (draaggolf aan/uit) >>>>
- b amplitudemodulatie (0-100% modulatie)
- c enkelzijbandmodulatie zonder draaggolf
- d dubbelzijbandmodulatie zonder draaggolf

11

Gedurende een uitzending dient de radiozendamateur zijn roepletters:

- a niet te vermelden
- b tenminste 1x/10 minuten te vermelden
- c alleen op verzoek van het tegenstation te vermelden
- d ten minste 1x/5 minuten te vermelden >>>>

12

Het circuit voor de automatische versterkingsregeling van een EZB ontvanger heeft bij voorkeur een afvaltijd van ongeveer:

- a 1 minuut
- b 1 seconde >>>>
- c 1 microseconde
- d 1 milliseconde

13

Een 430 Mhz zender is door een 25 meter coaxiale kabel (demping 16 dB/100m) en een balun (demping 0.5 dB) verbonden met een yagi-antenne (gain 14.5 dB).

Het zendvermogen bedraagt 30 watt.

Het effectief uitgestraalde vermogen (ERP) is:

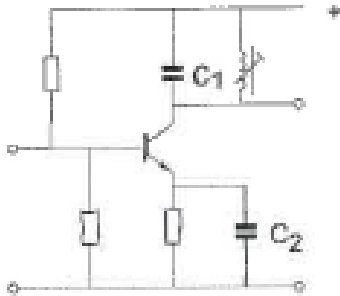
- a 100 W
- b 30 W
- c 1000 W
- d 300 W >>>>



F-Examen : 2009-10-15

14

De versterkertrap werkt op 145 Mhz.
Wat is juist?



- a C1 is een kunststof condensator C2 is een elektrolytische condensator
- b C1 is een keramische condensator C2 is een elektrolytische condensator
- c C1 is een elektrolytische condensator C2 is een keramische condensator
- d **C1 is een keramische condensator C2 is een keramische condensator** >>>>

15

Van een amplitudegemoduleerde 2-meter zender is de modulatie hoorbaar uit de luidspreker van een TV ontvanger, zelfs als de volumeregelaar hiervan op minimum is ingesteld.

De juiste conclusie is:

- a de TV antenne heeft te weinig richteffect
- b de buitenmantel van de TV antennekabel is onderbroken
- c **in de laagfrequent versterker van de TV ontvanger treden detectie verschijnselen op** >>>>
- d de storing zal verdwijnen als in de zender enkelzijbandmodulatie wordt toegepast

16

Indien een 3-30 Mhz standegolfmeter op UHF wordt toegepast dan zullen de aflezing en nauwkeurigheid:

- a alleen kloppen indien de aanwijswaarden met 10 vermenigvuldigd worden
- b voldoende betrouwbaar zijn
- c **geheel niet betrouwbaar zijn** >>>>
- d alleen kloppen indien de aanwijswaarden door 10 gedeeld worden

17

Een frequentie verdrievoudiger met een transistor wordt gestuurd met een frequentie f.
In de collectorstroom zijn de volgende frequenties aanwezig:

- a f 1/3f
- b **f 3f** >>>>
- c f 1/2f
- d 1/3f 3f



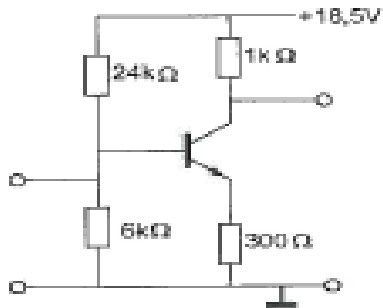
F-Examen : 2009-10-15

18

Voor de transistor geldt: $U_{be} = 0.7 \text{ v}$.

De basisstroom is verwaarloosbaar klein.

U_{ce} is:



- a 13 v
- b 8.5 v
- c 0.55 v
- d **5.5 v** >>>>

19

De polarisatie van een radiogolf is gedefinieerd als:

- a de hoofdstraalrichting van de zendantenne
- b de richting van het magnetisch veld
- c de opstraalhoek van de zendantenne
- d **de richting van het elektrisch veld** >>>>

20

Bewering 1:

Een dubbelzijband AM zender wordt gemoduleerd met spraak.

Klasse van uitzending: A1A

Bewering 2:

Een FM zender wordt gemoduleerd met datasignalen.

Klasse van uitzending: F1D

Wat is juist?

- a geen
- b **2** >>>>
- c 1
- d 1 en 2



F-Examen : 2009-10-15

21

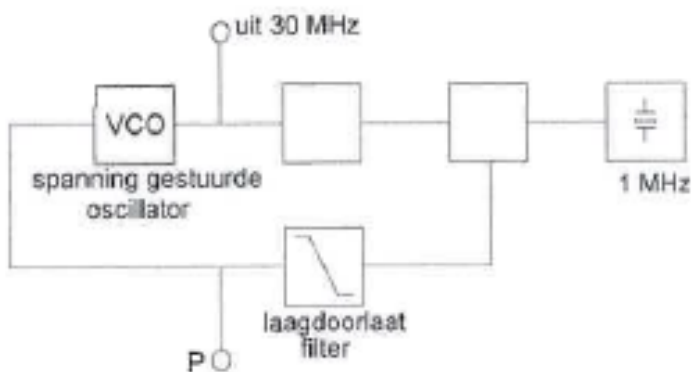
Bij een condensator is het faseverschil tussen de stroom en de spanning:

- a **90°** >>>>>
- b afhankelijk van de frequentie
- c 0°
- d 180°

22

De regel lus met fase-vergelijk-schakeling bevindt zich in vergrendelde toestand.
(gelocked)

Op punt P staat:



- a een constante gelijkspanning
- b een wisselspanning van 30 Mhz
- c een wisselspanning van 1 Mhz
- d **een gelijkspanning met langzame variaties** >>>>>

23

De reflectie van elektromagnetische golven door de ionosfeer is het minst afhankelijk van:

- a de frequentie
- b het jaarseizoen
- c **de polarisatie** >>>>>
- d de tijd van de dag



F-Examen : 2009-10-15

24

Een zendantenne is in het midden gevoed.

Welke figuur geeft de juiste stroomverdeling aan?



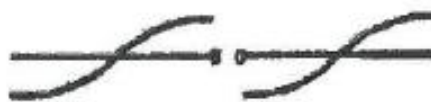
figuur 1



figuur 2



figuur 3

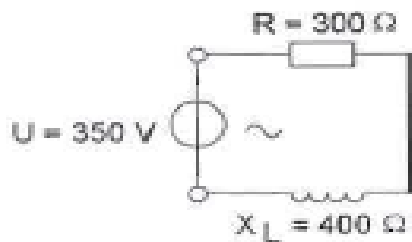


figuur 4

- a 4
- b 3
- c **1** >>>>
- d 2

25

De spanning over de weerstand is?

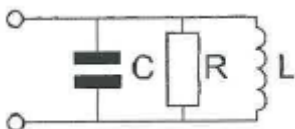


- a **210 v** >>>>
- b 150 v
- c 200 v
- d 280 v

26

In de kring wordt de waarde R gehalveerd.

De bandbreedte wordt hierdoor:



- a **2x zo groot** >>>>
- b 2x zo klein
- c blijft gelijk
- d 4x zo groot



F-Examen : 2009-10-15

27

Een varicapdiode wordt meestal toegepast voor:

- a het regelen van de versterking
- b **het moduleren in een FM-zender** >>>>
- c het stabiliseren van de voedingsspanning
- d signaaldetectie in een AM-ontvanger

28

Uit de luidsprekers van een geluidsinstallatie wordt het signaal van een 144 Mhz amateurzender hoorbaar.

Er is al een netfilter aangebracht en er zijn smoorspoelen in de luidsprekerleidingen geplaatst.

De storing blijft ook aanwezig als alle signaaltoevoerdraden zijn losgenomen.

De oorzaak van de storing is waarschijnlijk het gevolg van:

- a extreme propagatie condities
- b **directe instraling** >>>>
- c onjuist gebruik van ringkerntransformatoren
- d te sterke harmonischen van de zender

29

Een analogo signaal wordt aangeboden aan een ADC.

De nauwkeurigheid van de conversie kan worden vergroot door:

- a minder bits per sample te gebruiken
- b **meer bits per sample te gebruiken** >>>>
- c het ingangssignaal van de ADC te verzwakken
- d de bemonsteringsfrequentie te verlagen

30

Om een Hf-radioverbinding over een zo groot mogelijke afstand te kunnen maken wordt een antenne toegepast met een:

- a horizontale polarisatie
- b **kleine opstraalhoek** >>>>
- c verticale polarisatie
- d grote opstraalhoek



F-Examen : 2009-10-15

31

In een enkelzijbandzender wordt het signaal opgewekt als lage zijband.

De draaggolfoscillator werkt op 455 KHz.

Alleen laagfrequent signalen tussen 300 en 3000 Hz mogen worden overgebracht.

De doorlaatband van het zijbandfilter moet liggen tussen de frequenties:

- a 452.0 KHz 454.7 KHz >>>>>
- b 452.0 KHz 458.0 Hz
- c 455.0 KHz 458.0 KHz
- d 455.3 KHz 458.0 KHz

32

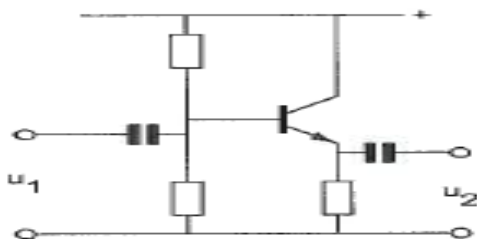
De demping bij vrije-ruimtepropagatie tussen twee rondstralende antennes wordt gemeten.

Als de onderlinge afstand wordt verdubbelt, zal de demping:

- a toenemen met 3 dB
- b gelijk blijven
- c toenemen met 6 dB >>>>>
- d toenemen met 2 Db

33

Voor de schakeling geldt:



- a U2 is kleiner dan U1 in fase met U1 >>>>>
- b U2 is groter dan U1 in fase met U1
- c U2 is groter dan U1 in tegenfase met U1
- d U2 is kleiner dan U1 in tegenfase met U1

34

Een maatregel om het optreden van chirp te voorkomen is:

- a de oscillator van de zender continu laten oscilleren >>>>>
- b de oscillator van de zender mee sleutelen
- c de ontstoorcondensator over de seinsleutel te schakelen
- d de zender-eindtrap in klasse A instellen

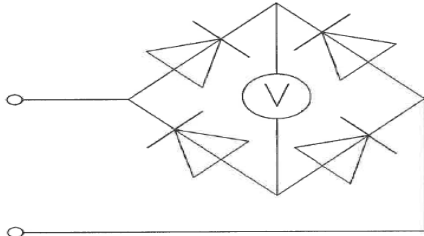


F-Examen : 2009-10-15

35

De schakeling wordt gebruikt voor het meten van een wisselspanning met een frequentie van 50 Hz.

De draaispoelmeter, geijkt voor gelijkspanning, meet van de gelijkgerichte spanning:



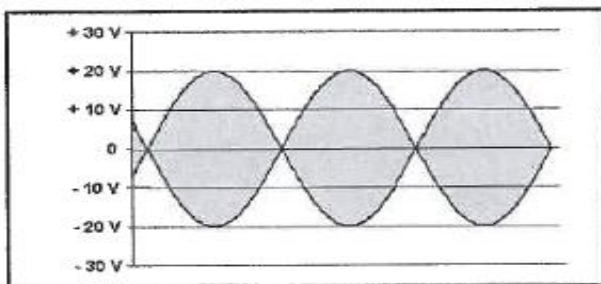
- a het kwadraat van de effectieve waarde
- b **de gemiddelde waarde** >>>>
- c de topwaarde
- d de effectieve waarde

36

De uitgang van een amateurzender is afgesloten met 50Ω .

Op een oscilloscoop zien we het onderstaande beeld.

De Peak Envelop Power (PEP) is:



- a 16 W
- b 2 W
- c 8 W
- d **4 W** >>>>

37

In de gebruikersbepalingen wordt onder het radiostation verstaan, een of meer radiozendapparaten:

- a **met de daartoe behorende antenne-inrichting, noodzakelijk voor het op een locatie uitvoeren van een radiocommunicatie-dienst in de zin van artikel 1.19 van het Radio-regelement.** >>>>
- b waarvoor de frequentieruimte is gereserveerd
- c met de daartoe behorende ontvang- en antenne-inrichting
- d die op het vaste adres staan opgesteld



F-Examen : 2009-10-15

38

Een ontvangen rapport is: S-9 +20 dB.

Indien van de beluisterende zender het vermogen wordt verhoogt van 4 naar 400 W, dan behoort het signaalsterkte rapport te veranderen in:

- a S-9 + 10 dB
- b S-9 + 30 dB
- c **S-9 + 40 dB** >>>>
- d S-9

39

Voor een PNP-transistor in klasse A geldt:

- a de basisspanning is tov de emitter positief
- b de collectorspanning is tov de emitter positief
- c **de basis-spanning is tov de collector negatief** >>>>
- d de collectorspanning is tov de emitter negatief

40

Een TV toestel ondervindt op de meeste kanalen storing van een amateurradiozender werkend op de 50 Mhz band.

De meest waarschijnlijke oorzaak is:

- a de zender is slecht geaard
- b **de ingangstrap van de TV wordt overbelast** >>>>
- c bij de TV ontbreekt een laagdoorlaatfilter
- d de zender straalt harmonischen uit

41

In de algemene bepalingen van de Telecommunicatie wet komt de formule voor:

-X-: apparaten die naar hun aard bestemd zijn voor het zenden dan wel het zenden en ontvangen van radiocommunicatiesignalen.

-X- staat voor:

- a radio versterker apparaten
- b **radio zend apparaten** >>>>
- c meet apparaten
- d radio ontvangst apparaten



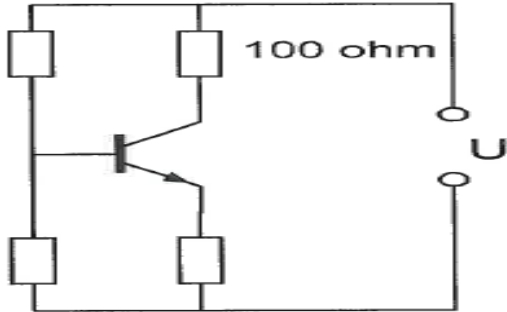
F-Examen : 2009-10-15

42

De transistor is niet in verzadiging.

De 100Ω weerstand wordt vervangen door een weerstand met een 3x zo kleine waarde.

Het opgenomen elektrisch vermogen in die weerstand:



- a blijft gelijk
- b wordt 9x zo klein
- c wordt 3x zo klein >>>>>
- d wordt 3x zo groot

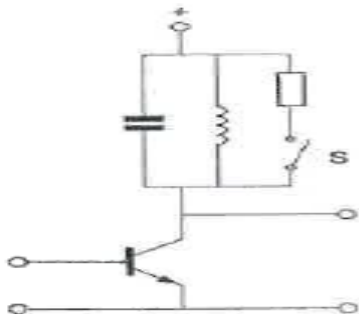
43

Fading in de HF banden (3-30 Mhz) kan worden veroorzaakt door:

- a het toepassen van een te klein vermogen
- b twee in lengte verschillende propagatiewegen >>>>>
- c regengebieden tussen zender en ontvanger
- d verontreiniging van de atmosfeer

44

Door het sluiten van schakelaar S wordt:



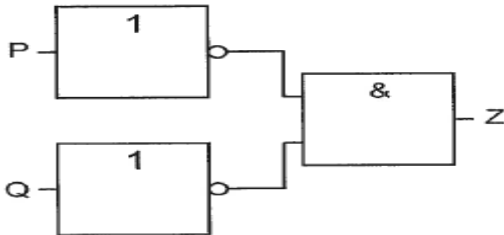
- a de versterking kleiner de bandbreedte groter >>>>>
- b de versterking groter de bandbreedte groter
- c de versterking kleiner de bandbreedte kleiner
- d de versterking groter de bandbreedte kleiner



F-Examen : 2009-10-15

45

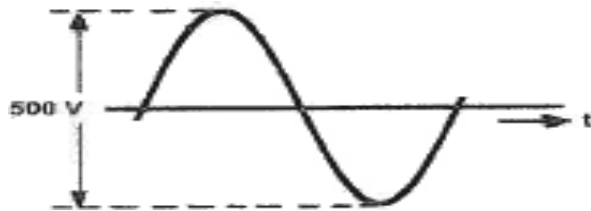
Deze schakeling kan gezien worden als een:



- a Of-poort
- b EN-poort
- c **NOF-poort (NOR)** >>>>
- d NEN-poort (NAND)

46

De effectieve waarde van de spanning is:



- a **177 v** >>>>
- b 141 v
- c 0 v
- d 353 v

47

Kenmerkend voor een gemeenschappelijke basisschakeling is:

- a lage ingangsimpedantie lage uitgangsimpedantie
- b **lage ingangsimpedantie hoge uitgangsimpedantie** >>>>
- c hoge ingangsimpedantie hoge uitgangsimpedantie
- d hoge ingangsimpedantie lage uitgangsimpedantie

48

Een dipoolantenne is door een open voedingslijn (kippenladder) met een ontvanger verbonden.

De beste wijze om schade ten gevolge van een nabije bliksemontlading te voorkomen is:

- a de ontvanger uitschakelen
- b de voedingslijn kortsluiten
- c de voedingslijn aarden
- d **de voedingslijn losnemen en de netstekker uittrekken** >>>>



F-Examen : 2009-10-15

49

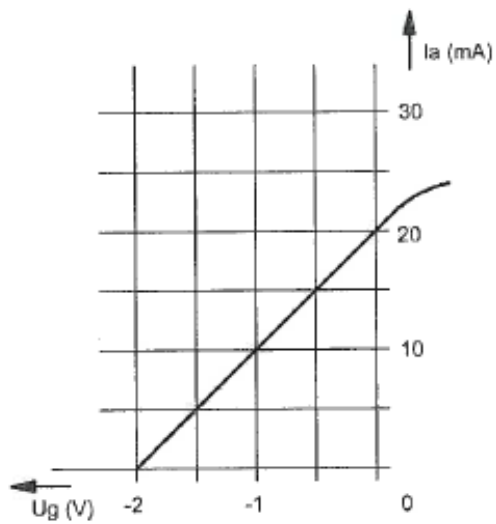
De polarisatie van een dipoolantenne wordt bepaald door de:

- a hoogte van de antenne tov het aardoppervlak
- b aanpassing van de antenne aan de voedingskabel
- c lengte van de antenne
- d hoek van de antenne tov het aardoppervlak

50

Van een penthode, ingesteld in de klasse A, is het verband tussen I_a en U_g aangegeven bij een anodeweerstand van 5000Ω .

De spanningsversterking is:



- a 10 maal
- b 50 maal >>>>>
- c 20 maal
- d 250 maal